

MANUAL DE INSTRUÇÕES

Gourmet

AIR FRYER



Red

Uma Marca Genuinamente Brasileira

A Red Mobile tem como pilar oferecer a melhor experiência de consumo para seus clientes, com produtos inovadores, elegantes, seguros e com o melhor da tecnologia disponível no mercado.

Desenvolvemos e fabricamos os nossos produtos com os mais rigorosos padrões de qualidade, além de um design que tem encantado o público mais exigente, buscando entregar sempre a melhor relação entre custo e benefício do mercado. Nossos produtos podem ser encontrados nas melhores lojas físicas e virtuais de todo o Brasil.

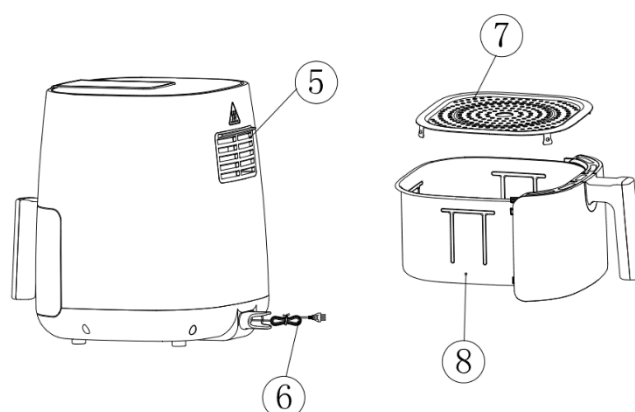
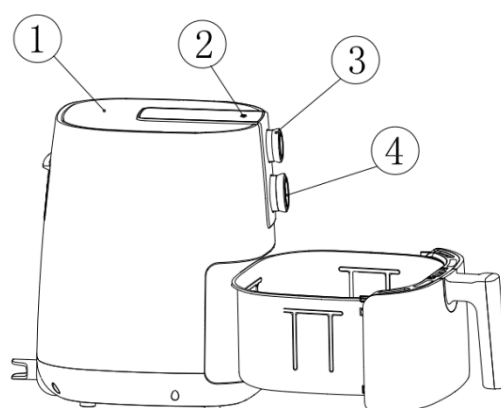
Agradecemos pela sua confiança em nossa marca, esperamos que nosso produto satisfaça sua necessidade e facilite no seu cotidiano.

Importante – Leia com atenção antes de usar o produto

É muito importante ler todo o manual para garantir que você esteja totalmente familiarizado com a operação e as precauções do produto. Este aparelho foi projetado para uso exclusivamente doméstico. Aparelho disponível nas tensões 127 V e 220 V. Antes de conectá-lo na tomada, verifique se a rede elétrica da sua localidade é compatível com a tensão especificada no produto.

Identificação Das Partes

1. Tampa superior;
2. Lâmpada indicadora de aquecimento;
3. Temporizador;
4. Controlador de temperatura;
5. Saída de ar;
6. Cabo de alimentação;
7. Grelha removível;
8. Cesto para fritar.



Especificações Técnicas

Modelo	Fritadeira Elétrica Red Gourmet 4.0 L
Referência	AF400-127, AF400-220, AF401-127 e AF401-220
Tensão	127 / 220 V
Potência	1250 W
Frequência	50-60 Hz

Recomendações Importantes

1. Leia cuidadosamente todas as instruções antes de usar o aparelho pela primeira vez.
2. Antes de conectar o dispositivo à rede elétrica, confira se a tensão indicada no dispositivo corresponde à tensão da sua região (127 V ou 220 V).
3. Não utilize o dispositivo para outras aplicações além do uso habitual.
4. O produto contém elementos eletrônicos e elementos de aquecimento, por isso não o coloque na água ou lave-o com água.
5. Não obstrua a saída de ar durante o funcionamento.
6. Não toque no interior do produto enquanto estiver em funcionamento ou ainda estiver quente para evitar queimaduras.
7. Evite que o alimento entre em contato com a parede superior interna e/ou elemento de aquecimento da Fritadeira.
8. Não encha o cesto ou gaveta com óleo, pois isto pode provocar incêndio.
9. Se a máquina emitir fumaça preta, desconecte-a imediatamente da tomada e retire o conteúdo depois que a fumaça parar.
10. Durante o processo de operação, o ar em alta temperatura é descarregado através da saída traseira, por isso mantenha uma distância segura e não coloque as mãos e/ou o rosto perto dessa saída.
11. Ao remover alimentos, tenha cuidado com o ar quente e as partes aquecidas da Fritadeira.
12. Conecte bem o aparelho na tomada, caso contrário, isto pode causar choque elétrico, curto-circuito, fumaça, faíscas e outros acidente.
13. Não permita que as crianças entrem em contato com a tomada e o plugue para evitar choques elétricos.
14. Para não danificar o cabo de alimentação não o puxe ou torça fortemente, isso pode evitar choques elétricos, incêndios e outros acidentes.
15. Se o cabo de alimentação estiver danificado, deve ser substituído pelo fabricante, agente ou pessoas igualmente qualificadas, a fim de evitar perigo.
16. Não ligue e desligue com as mãos molhadas, caso contrário, pode facilmente causar choque elétrico.
17. Mantenha o plugue limpo para evitar acidentes.
18. Pessoas com deficiência física ou mental, falta de experiência e conhecimento sobre como usar o produto, devem ser guiados por uma pessoa com experiência de uso para utilização segura e responsável do produto.
19. Mantenha o produto longe das crianças para evitar queimaduras, choque elétrico e/ou outros danos.
20. Não coloque o produto sobre ou perto de material inflamável ou explosivo, tais como: toalhas de mesa, cortinas e outros, para evitar o risco de incêndio.
21. Coloque o produto a 10cm de distância da parede ou móveis para evitar danos à parede ou mobiliário.

22. Os aparelhos não se destinam a ser acionados por meio de um sistema de controle remoto separado.

Primeira Utilização

1. Retire todas os plásticos e embalagens do produto;
2. Limpe as partes internas com água morna, limpe as laterais e o fundo da grelha com um pano úmido com detergente e seque completamente antes de usar;
3. Deixe espaço suficiente ao redor do forno para garantir que a superfície esteja a pelo menos 10 cm de distância de outros objetos e que nenhum objeto seja colocado na saída de ar.

Nota: quando usado pela primeira vez, é necessário pré-aquecer o forno elétrico por 5 minutos para limpar a fumaça residual de óleo. Em seu primeiro uso pode ter um odor incomum, no entanto, isso é algo normal.

Instruções de Utilização

1. Ligue a Fritadeira na tomada;
2. Gire o botão do controlador de temperatura para a temperatura adequada;
3. Gire o Timer para 5 minutos para pré-aquecimento. Depois disso, o dispositivo estará pronto para uso;
4. Quando o timer zerar, puxe cuidadosamente a cesta para fora, coloque os ingredientes dentro da cuba (Atenção: não ultrapasse a linha máxima indicada); conecte bem o prato de fritar com a fritadeira, deslize-a de volta para o aparelho;
5. Ajuste o timer para o tempo de cozimento adequado; então o aparelho começará a funcionar;
6. Quando ouvir a campainha do timer, o tempo de preparação definido terminou. Puxe a panela para fora do aparelho e coloque-a sobre uma superfície resistente ao calor;
7. Verifique se os ingredientes estão prontos. Se os ingredientes ainda não estiverem prontos, basta deslizar o cesto de volta para a fritadeira e ajustar o timer para alguns minutos extras;
8. Se o alimento estiver pronto, retire cuidadosamente a cesta e esvazie a panela em uma tigela ou prato;
9. Quando o alimento estiver pronto, a fritadeira ficará instantaneamente pronta para o próximo preparo.

Limpeza e Armazenamento

1. Remova o cabo de alimentação da tomada e certifique-se que o equipamento está totalmente resfriado antes de iniciar a sua limpeza;
2. Limpe o exterior do aparelho com um pano quente e detergente neutro;
3. Após cada uso, a cesta e outros acessórios feitos de aço inoxidável devem ser limpos com materiais ou utensílios de limpeza **NÃO** abrasivos;

4. Caso reste algum alimento endurecido em algum local do cesto ou da grelha, deve ser posto de molho em água morna e sabão, facilitando assim sua remoção;
5. Para limpar a porta da unidade é importante levante-la para um ângulo de 45 graus, puxando-a suavemente para cima e limpando ambos os lados com um pano molhado com água morna e sabão. Não mergulhe a porta em água e não a lave na máquina de lavar louça.
6. Limpe o interior do aparelho com água quente, detergente neutro e esponja NÃO abrasiva.
7. Após a limpeza coloque o aparelho em local limpo e seco.
8. Certifique-se de que todas as peças estão limpas e secas.

Possíveis problemas:

Problema	Possível causa	Solução
Não liga	● O cabo de alimentação não foi ligado a tomada	● Insira o cabo de alimentação na tomada
	● Temporizador não foi configurado	● Defina o temporizador para o tempo de cozimento desejado e, em seguida, conecte o aparelho à energia.
A comida está crua ao final do tempo definido	● Muito alimento na cesta da fritadeira	● Asse os alimentos em turnos separados
	● A temperatura ajustada está muito baixa	● Regule para a temperatura adequada.
	● O tempo de preparo está curto	● Defina o tempo maior para o preparo
Não assou os alimentos uniformemente	● Alguns alimentos devem ser agitados no meio do preparo	● No meio do preparo, retire a cesta e agite o alimento para separar os alimentos juntos e, em seguida, encaixe a cesta para o preparo continuar
Alimentos fritos não estão crocantes	● Alguns alimentos devem ser fritos com um pouco de óleo	● Adicione um fio de óleo na superfície dos alimentos e depois inicie o preparo
Não consigo encaixar o cesto de volta ao aparelho de maneira suave	● A cesta está com uma quantidade de alimento maior que o recomendável	● O alimento na cesta não pode exceder a linha de limite máximo
	● A cesta não foi bem encaixada no aparelho	● Posicione a cesta de maneira correta.
Fumaçando	● Fritura de alimentos gordurosos	● Algo normal que pode acontecer
	● A fritadeira contém óleo do último uso	● Limpar a cesta e a grelha após cada utilização

Garantia e Serviços

Leia todos os termos e condições descritos no certificado de garantia para aderir a todos os pontos de segurança descritos neste manual de instruções.

Notas:

- Produtos e partes são meramente ilustrativos. O produto real pode conter algumas diferenças.
- O fabricante reserva os direitos de modificar a especificação dos seus modelos a qualquer momento.
- Guarde o manual de instruções e certificado de garantia cuidadosamente para futuras recomendações.

Certificado de Garantia

1. Do Prazo:

Este produto está sujeito às regras de garantia asseguradas pelo CDC – Código de Defesa do Consumidor. É oferecido ao consumidor uma garantia legal de 90 dias + 275 dias de garantia adicional (exceto para acessórios), totalizando 365 dias a partir da data de emissão da nota ou cupom fiscal.

Condições:

- a. A garantia é válida a partir da primeira emissão da nota fiscal. Em caso de repasse ou revenda do aparelho, a garantia de fábrica não terá o seu prazo de validade aumentado
 - b. A garantia cobre totalmente mão-de-obra e peças para defeitos de fabricação, ficando exclusivamente à cargo do técnico da RED a avaliação e identificação do defeito.
 - c. Produtos danificados, com aparente avaria, marcas de quedas, não serão considerados defeituosos, mas sim, mal-uso, perdendo, portanto, a garantia do fabricante.
 - d. O rompimento do lacre de segurança do aparelho inutiliza a garantia do produto.
 - e. Poderá ocorrer o reparo com a substituição tanto por peça nova ou reconhecidas.
 - f. Todos os acessórios possuem garantia legal de 90 dias, após esse prazo é responsabilidade do consumidor a reposição por um equivalente em caso de perda ou danos.
-
2. Este aparelho não se destina a ser utilizado por pessoas (incluindo crianças) com capacidades físicas ou mentais reduzidas ou com falta de experiência e conhecimento

a menos que sejam supervisionadas ou instruídas sobre o uso do aparelho por uma pessoa responsável pela sua segurança.

3. Da Perda da Garantia:

Em caso de descumprimento dos pontos abaixo, torna-se cancelada a garantia de fábrica:

- a. Abertura do produto por pessoa não autorizada pelo serviço de assistência RED.
- b. Utilização do equipamento em desacordo com o manual de usuário.
- c. Degaste natural do equipamento.
- d. Problemas provocadas por queda, tais como quebras de componentes e arranhões.
- e. Conexão errada com a tensão diferente da indicada no produto.
- f. Quebra ou mal funcionamento de conectores gerados por aparente pressão mecânica.

4. Forma de Reparo ou Troca:

O cliente que estiver em posse de um produto com defeito, deverá acionar a nossa assistência técnica, através do SAC, 0800 008 7001 ou suporte@redmobile.com.br, para gerar o código de postagem do equipamento, com as seguintes informações:

- Modelo
- Consumidor
- Endereço
- Cidade
- Estado
- Loja Onde Comprou
- Nota Fiscal
- Data de Emissão

Red

0800 008 7001 

www.redmobile.com.br

  [redmobileoficial](#)